

# MILLE

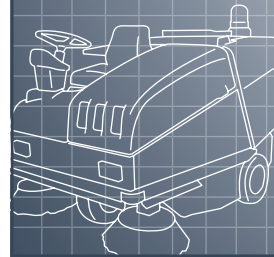
**HOURLY PERFORMANCE**  
FLÄCHENLEISTUNG/STUNDE UURRENDEMENT

**LARGE, POWERFUL  
AND STRONG**

*GROSS, LEISTUNGSSTARK,  
ROBUÛT*

*GROOT, KRACHTIG,  
ROBUÛT*

MILLE D/ MILLE S/MILLE SK  
19900 M<sup>2</sup>/H  
MILLE E  
14000 M<sup>2</sup>/H



MAN  
300 M<sup>2</sup>/H



70

MILLE





## MILLE D - S - SK - E

Mille was designed and built for the more demanding jobs. Hence it uses the most reliable components and the most technical solutions for a strong machine that is durable over time and with the best quality/price ratio. The Diesel version can be approved for road circulation and is ideal for car park cleaning. Its simplicity to use and maintain, reliability and low running costs make Mille particularly suitable for hire.

Die Mille wurde für besonders schwere Einsatzbedingungen konstruiert. Bei ihr kommen die zuverlässigsten Komponenten und einfache technische Lösungen zum Einsatz, eine robuste und langlebige Maschine mit einem besonders günstigen Preis-Leistungs-Verhältnis. Die Ausführung mit Dieselmotor kann für den Straßenverkehr zugelassen werden und ist ideal zur Reinigung von Parkplätzen. Dank der leichten Handhabung und Wartung, der Zuverlässigkeit und der geringen Betriebskosten eignet sich die Mille besonders gut als Mietmaschine.

Mille is bedoeld voor de zwaarste schoonveegkarweien Uitgerust met de meest betrouwbare componenten en eenvoudigste technologische oplossingen voor een robuuste machine die blijft meegaan met een optimale prijs/kwaliteit verhouding. De dieseluivoering kan worden goedgekeurd voor straatvegen en is ideaal voor het schoonvegen van parkeerruimtes. Het gemak in gebruik en onderhoud, de betrouwbaarheid en lage gebruikskosten maken de Mille bijzonder geschikt voor machineverhuurbedrijven.



### PERFECT VISIBILITY

The great visibility of the work area allows easy driving, safety and work precision.

**PERFEKTE SICHT** Die gute Sicht auf den Arbeitsbereich erleichtert das Fahren, bietet Sicherheit und ermöglicht genaues Arbeiten.

### PERFECTE ZICHTBAARHEID

Het perfecte overzicht over de veegruimte maakt het rijden en het schoonmaken makkelijk, veilig en precies.



**VACUUM ON SIDE BRUSHES** DUST BUSTER eliminates the dust picked up by the side brushes improving the cleaning and the operator's comfort.

### SEITENBESENABSAUGUNG

Das DUST BUSTER System verhindert das Aufwirbeln von Staub durch die Seitenbesen und verbessert dadurch sowohl die Reinigungsleistung als auch den Bedienkomfort.

### AFZUIGENDE ZIJBORSTELS

De DUST BUSTER vangt het stof op dat opwaait door de zijborstels voor beter vegen en comfortabel werken.



**LARGE FILTERING SURFACE** One of the best filtering surfaces in its market sector and sack filters for ensuring perfect dust vacuuming.

**GROSSE FILTERFLÄCHE** Sie hat eine Filterfläche, die mit zu den größten ihrer Klasse zählt und Sackfilter, um eine perfekte Staubansaugung zu gewährleisten.

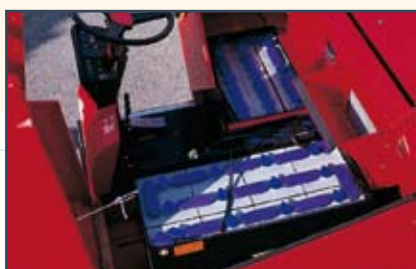
**GROOT FILTEROPPERVLAK** Het een filteroppervlak dat een van de grootste is in dit marktsegment en de filterzak waarborgen een perfect stofzuigvermogen.



**FILTER CLEANING** The filter can be cleaned without being removed, quickly and without getting dirty, due to a simple vacuum cleaner and the special tube provided.

**FILTERREINIGUNG** Der Filter muss zum Reinigen nicht entfernt werden, sondern wird mit Hilfe eines einfachen Staubsaugers und dem mitgelieferten Spezialschlauch gesäubert. Dadurch wird eine schnelle Reinigung ermöglicht und der Bediener macht sich nicht schmutzig.

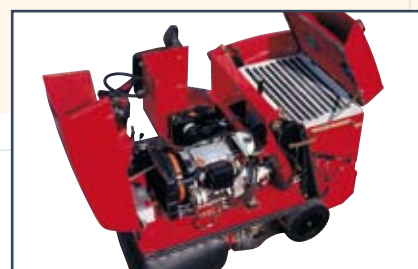
**FILTERREINIGING** De filter wordt gereinigd zonder uitbouwen, snel en zonder vuil: met een stofzuiger en een speciale buis die bij de machine horen.



**BATTERY VERSION** Powered at 48V to ensure power and endurance and with hydrostatic transmission for maximum reliability.

**AUSFÜHRUNG MIT BATTERIEANTRIEB** Stromversorgung über eine 48 V-Batterie, um Leistung und Autonomie zu gewährleisten, und hydrostatischem Antrieb für maximale Zuverlässigkeit.

**UITVOERING MET ACCU'S** Werkt op 48V voor een hoog vermogen en rendement; met hydrostatische transmissie voor een maximale betrouwbaarheid.



### EASY MAINTENANCE

The maintenance interventions are quick due to easy access to all the components.

### EINFACHE WARTUNG

Die Mille ist besonders servicefreundlich, da alle Teile leicht zugänglich sind.

### SNEL ONDERHOUD

Onderhoud is geen probleem, alle componenten zitten snel binnen handbereik.

## TECHNICAL FEATURES

TECHNISCHE MERKMALE  
TECHNISCHE GEGEVENS

### HOPPER – CAN BE LIFTED UP TO 1.47 M

BIS ZU 1,47 M ANHEBBARER KEHRGUTBEHÄLTER  
VUILAFVOERSYSTEEM MET OPTILSYSTEEM TOT 1.47 MT

### WIDE SPACE FOR THE OPERATOR

GERÄUMIGE PLATZVERHÄLTNISSE  
FÜR DEN BEDIENER  
VEEL RUIMTE VOOR DE BEDIENER



### VACUUM ON HOPPER – TOP VACUUM SYSTEM

ANSAUGUNG AUF DEM KEHRGUTBEHÄLTER  
TOP VACUUM SYSTEM  
AFZUIGSYSTEEM OP DE CONTAINER-TOP VACUUM SYSTEM

### STANDARD SUPPLY WITH FLASHING LIGHT

SERIENMÄSSIGE RUNDUMKENNLEUCHE  
STANDAARD UITGERUST MET KNIPPERLAMP

### SPRUNG AND ADJUSTABLE SEAT

GEFEDERTER UND VERSTELLBARER SITZ  
VERSTELBARE EN VERENDE STOEL

### SUPER ELASTIC ANTI-PUNCTURE WHEELS

SUPERELASTISCHE, PANNENSICHERE REIFEN  
SUPER VERENDE ANTIKLAPBANDWIELEN

### STRONG STEEL CHASSIS

LINKER SEITENBESEN (ZUBEHÖR)  
ROBUUST METALEN CHASSIS

## OPTIONAL ZUBEHÖRTEIL OPTIONEEL

72

MILLE



### CANOPY, HEADLIGHTS AND DUST CONVEYOR

FAHRERSCHUTZDACH, SCHEINWERFER  
UND SEITENBESENABDECKUNG  
OVERDEKING, KOPLAMPEN  
EN STOFGELEIDER



### THIRD ARM

DRITTER ARM  
DERDE ARM



### CAB

FAHRERSCHUTZKABINE  
CABINE

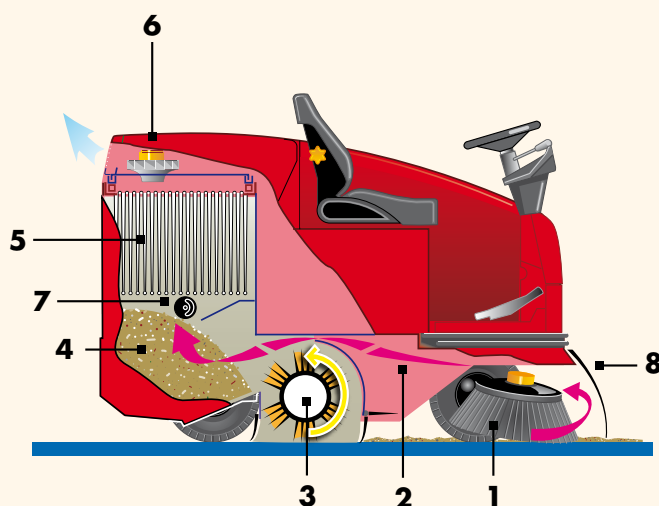


### CARTRIDGE FILTERS

PATRONENFILTER  
FILTERPATRONEN

**TECHNICAL DATA SHEET** *TECHNISCHES DATENBLATT* *TECHNISCHE KAART*

ENGLISH	DEUTSCH	NEDERLANDS VLAAMS	u.m	MILLE D	MILLE E	MILLE S	MILLE SK
MAXIMUM CLEANING WIDTH (2 SIDE BRUSHES)	MAXIMALE KEHRBREITE (2 SEITENBESEN)	MAXIMUM VEEGBREEDTE (2 ZIJBORSTELS)	mm	1700	1700	1700	1700
MAXIMUM CLEANING WIDTH (WITH 3 <sup>RD</sup> BRUSH)	MAXIMALE KEHRBREITE (MIT 3. SEITENBESENARM)	MAXIMUM VEEGBREEDTE (MET 3E BORSTEL)	mm	2100	2100	2100	2100
HOPPER CAPACITY	FASSUNGSVERMÖGEN DES KEHRGUTBEHÄLTERS	INHOUD VUILAFVOERSYSTEEM	lt	350	350	350	350
HOPPER UNLOADING	ENTLEERUNG DES KEHRGUTBEHÄLTERS	VUILAFVOER		Hydraulic at 1,47 m <i>Hydraulisch auf 1,47 m Höhe</i> <i>Hydraulisch op 1,47 mt</i>			
FILTERING SURFACE	FILTERFLÄCHE	FILTEROPPERVLAK	m <sup>2</sup> /h	13,5	13,5	13,5	13,5
FILTER	FILTER	FILTER		Sack <i>Sackfilter</i> <i>Filterzak</i>			
FAN NUMBER	SAUGGEBLÄSE	ZUIGVENTILATOREN		2	2	2	2
ENGINE / POWER	MOTOR / VERSORGUNG	MOTOR / BRANDSTOF		Lombardini -Diesel	Battery 48V	Honda -Petrol	Kubota -Petrol/GPL
NUMBER OF CYLINDERS	ANZAHL DER ZYLINDER	AANTAL CILINDERS		3		2	3
COOLING	KÜHLSYSTEM	KOELING		Water		Air	Water
INSTALLED POWER	INSTALLIERTE LEISTUNG	AANGEBRACHT VERMÖGEN	Hp/kW	27,2/20	9,5/7	20,2/14,9	32,9/24,2
BATTERIES	BATTERIEN	ACCU'S	n.-V-A		2-24-480 (5h)		
TRACTION	ANTRIEB	TRACTIE		Front hydrostatic <i>Hydrostatischer Vorderradantrieb</i> <i>Hydrostatisch vooraan</i>			
DIMENSIONS	MASSE	AFMETINGEN	cm	197x134x148	197x134x148	197x134x148	197x134x148
WEIGHT	GEWICHT	GEWICHT	Kg	970	910	890	970
VACUUM ON SIDE BRUSHES	SEITENBESENABSAUGUNG	AFZUGENDE ZIJBORSTELS		•	•	•	•

**FUNCTION SHEET** *FUNKTIONSSCHEMA* *WERKINGSSCHEMA*


- |                            |   |
|----------------------------|---|
| 1 - Side brush             | Seitenbesen<br>Zijborstel                       |
| 2 - Vacuum on side brushes | Seitenbesenabsaugung<br>Afzuigende zijborstels  |
| 3 - Main brush             | Hauptkehrwalze<br>Centrale borstel              |
| 4 - Hopper                 | KEHRGUTBEHÄLTNER<br>Vuilafvoersysteem           |
| 5 - Dust filters           | Staubfilter<br>Stoffilters                      |
| 6 - Double vacuum fan      | Doppeltes Sauggebläse<br>Dubbele zuigventilator |
| 7 - Dust filter shaker     | Filterrüttler<br>Filterschudder                 |
| 8 - Dust conveyor          | Stofgeleider<br>Stofgeleider                    |



*people & technology*

RCM S.p.A.

SEDE

Via Tiraboschi, 4 - 41043 Casinalbo - Modena - Italia  
Tel. +39 059 515 311 - Fax +39 059 510 783  
info@rcm.it - www.rcm.it

STABILIMENTO DI PRODUZIONE/RICAMBI

Via Copernico, 47 41043 Casinalbo - Modena - Italia  
Tel. +39 059 740 5416 - Fax. +39 059 573 242

FILIALE MILANO

via Stephenson 32, 20019 Settimo Milanese - Milano - Italia  
Tel. +39 02 335 103 53 - Fax +39 02 335 003 20

FILIALE TOSCANA

via Fermi 19, 50054 Fucecchio - Firenze - Italia  
Tel. +39 335 87 67 007 - Fax +39 0571 260 098

FILIALI SPAGNA

RCM Barredoras Industriales s.l.  
ventas@rcm.eu - www.rcm.eu

Pol.Ind. Moli de les Planes. C/Rec del Moli 33  
08470 Sant Celoni - Barcelona - Spagna  
Tel. +34 93 867 59 81 / +34 93 867 50 92 - Fax +34 93 867 36 65

Parque Empresarial La Garena II Calle Blas Cabrera C/1  
Alcala De Henares - Madrid - Spagna  
Tel. +34 91 880 92 94



info@sweepvac.com.au  
www.sweepvac.com.au